

Indikator

typ DI-10

standardutförande 4-ställig

Datablad 08.02.01

utg.12.01

Utförande	Panelmonterad digital indikator i standardutförande. Matarspänning via tryckgivarens signal 4-20 mA.
Typ	DI-10
Noggrannhet	$\pm 0,3\%$ av ändvärdet ± 1 digits
Dimension	96x48x41 mm
Inbyggnadsmått	92x45 mm
Display	4 ställig, 14 mm rödlysande LED-siffror
Upplösning	-1999 till +9999
Mätfrekvens	Inställbar mellan 0,1 till 10,0 per sekund
Matarspänning	Via signal 4-20 mA från tryckgivaren
Insignal	Insignal 4-20 mA
Mätområde	Inställbart mellan -1999 till +9999
Decimalkomma	Inställbart 0000/000,0/00,00/0,000
Minnesfunktion	Max- och minvärdesminne
Programmering	Mätområde och decimalkomma programmeras i mikroprocessorn via tryckknappar på fronten. Menystyrt program.
Mätenhet	Fritt valbar genom meny
CE-märkning	2004/1008/EC EN 61326, EN 61010
Temperaturområde	Omgivningstemperatur 0 till +60° C
Skyddsart	Front IP 65, baksida IP 00
Tillbehör	Profilpackning och monteringssskruv ingår i leveransen.
Vikt	50 g
Väggmontage	Väggmonterat utförande DI-10 Dimension 160x90x60 mm IP 65, vikt 300 g
Gränsvärdeskontakt	I specialutförande även med 2 st gränsvärdeskontakter. Max 30 V, max 0,4 A



DI-10 för panelmontage



DI-10 för väggmontage

Beställningsnr

Utförande	Panelmontage	Väggmontage
DI-10 standard	90715010	90715020
DI-10 med gränsvärdeskontakter	90715030	90715040

Indikator

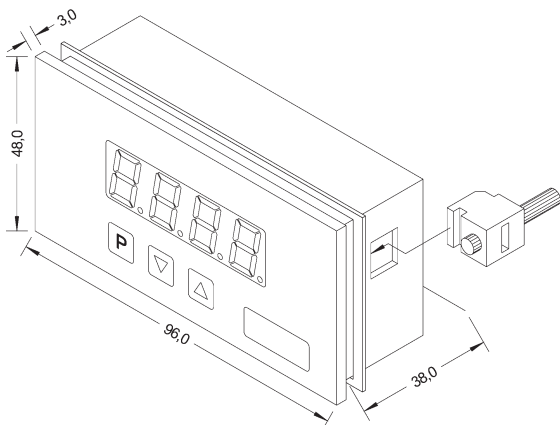
typ DI-10

standardutförande 4-ställig

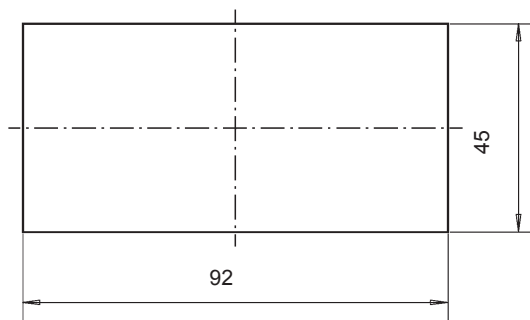
Datablad **08.02.01**

utg.12.01

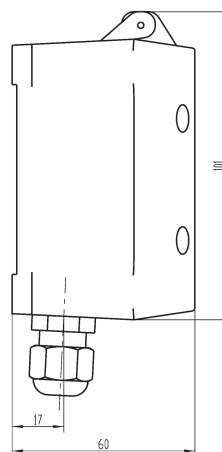
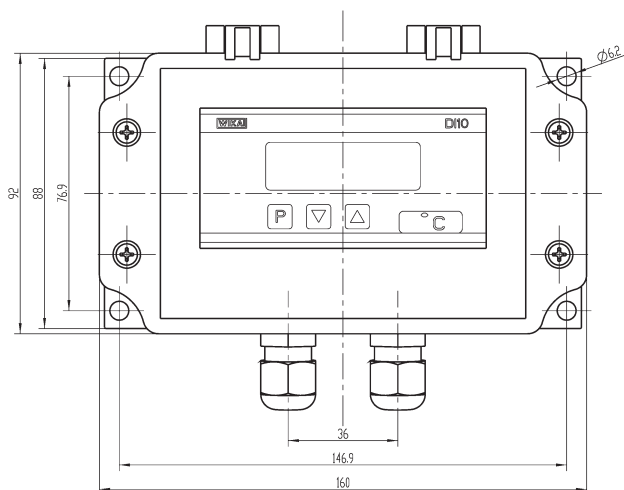
DI-10 för panelmontage



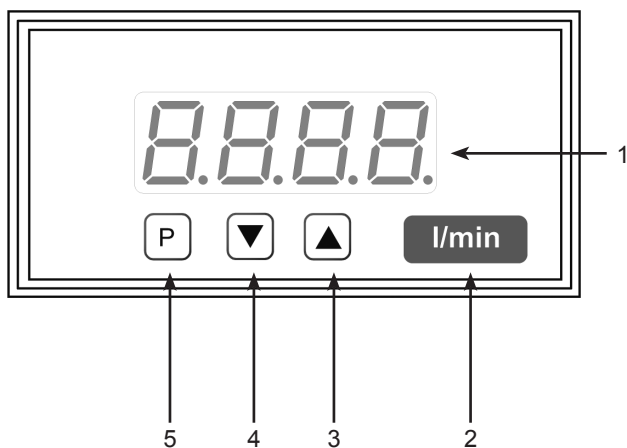
Inbyggnadsmått



DI-10 för väggmontage

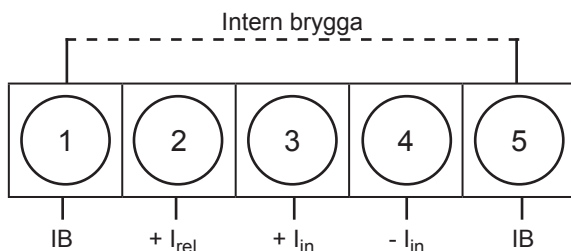


Front med display



- 1 4-ställig display
- 2 Mätenhet
- 3 Tryckknapp upp i menyläge
- 4 Tryckknapp ned i menyläge
- 5 Tryckknapp för programmering

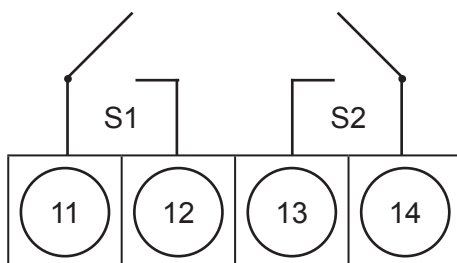
Kopplingsplint



Kopplingsplint

- | | | |
|---|--------------------|---|
| 1 | IB | Intern brygg |
| 2 | + I _{rel} | Mätsignal (vid utförande med gränsvärden) |
| 3 | + I _{in} | Mätsignal |
| 4 | - I _{in} | Mätsignal |
| 5 | IB | Intern brygga |

Kopplingsplint vid gränskontakter



Kopplingsplint för gränsvärdeskontakter

